

AddB!ke

User Guide

Guide d'installation
Installationsanleitung

◆
Carry'Box

EN

This user guide provides basic information about the assembly of the Carry'Box module on the AddBike+. Please refer to the User and Installation Guide for safety instructions and additional information: <https://add-bike.com/wp-content/uploads/2021/03/Guide-dinstallation.pdf>

FR

Ce guide d'installation apporte des informations simplifiées concernant l'assemblage du module Carry'Box sur l'AddBike+. Pour des questions de sécurité et des informations complémentaires, référez-vous à la notice de montage complète disponible sur notre site : <https://add-bike.com/wp-content/uploads/2021/03/Guide-dinstallation.pdf>

DE

In dieser Installationsanleitung finden Sie alle Informationen zum Aufbau des Carry'Box-Moduls und zur Montage auf dem AddBike+. Bei weiteren Fragen zu sonstigen Informationen oder zur Sicherheit lesen Sie das Benutzerhandbuch des AddBike+: <https://add-bike.com/wp-content/uploads/2021/03/Guide-dinstallation.pdf>



SCAN ME

EN Content of the box

FR Contenu du carton

DE Verpackungsinhalt



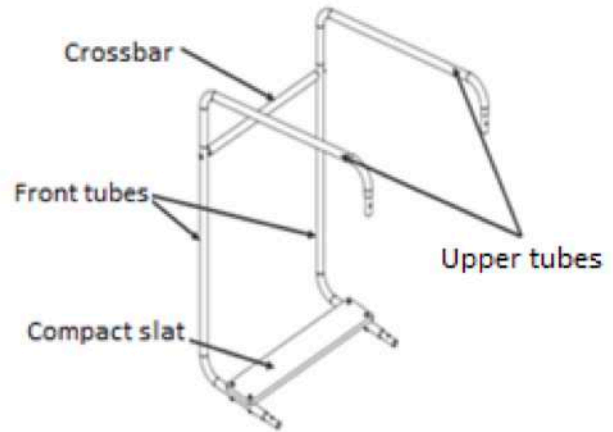
4x 20mm

2x 30mm

EN Screws BHC M5

FR Vis BHC M5

DE BHC M5 Schrauben



EN Textile parts

FR Parties textiles

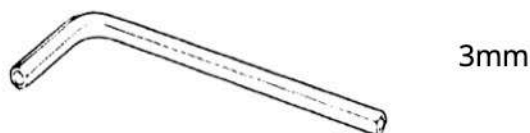
DE Textilteile

EN	FR	DE
Crossbar	Tube transverse	Querstange
Front tubes	Tubes avant	Vorderrohre
Upper tubes	Tubes haut	Oberrohre
Compact slat	Latte de compact	Verbindungsleiste

EN Required tool

FR Outil nécessaire

DE Erforderliches Werkzeug



3mm

EN Allen wrench (size 3)

FR Clef Allen (taille 3)

DE Inbusschlüssel (Größe 3)

EN Summary

FR Sommaire

DE Übersicht



EN Frame

FR Bâti

DE Rahmen

EN Textile

FR Textile

DE Textil



2

EN Fabric attachment and finishing

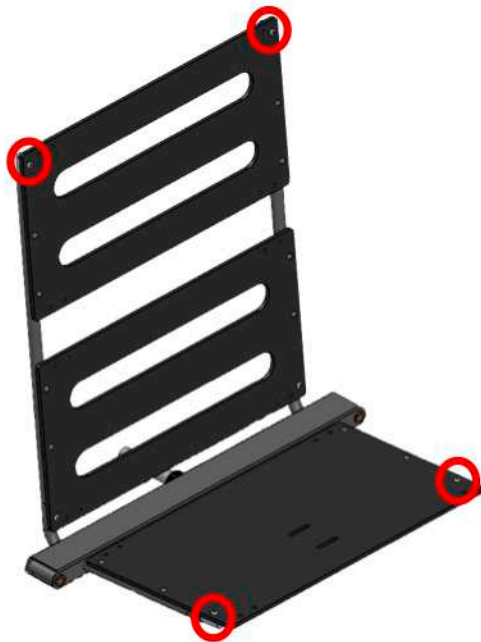
FR Attache du tissu et finition

DE Textilbefestigung und Fertigstellung



3

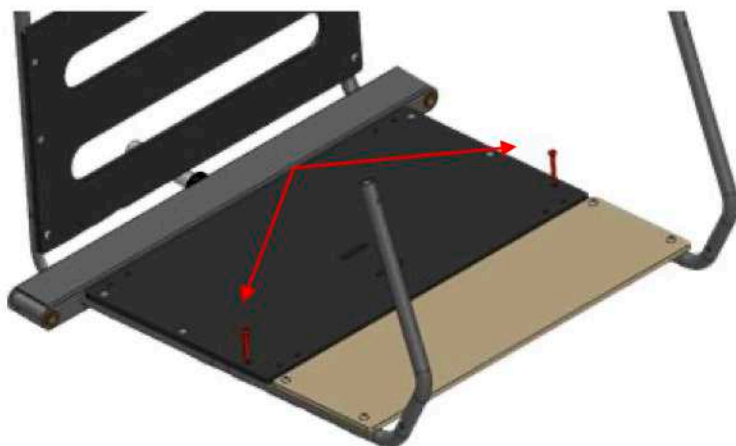
EN Installation of the frame



EN Install the compact slat with 4 screws BHC M5x20 at the bottom of the two front tubes (as shown on the right)

FR Mettre en place la latte de compact sur le bas des tubes avant avec les 4 vis BHC M5x20

DE Befestigen Sie die Verbindungsleiste mit den 4 BHC M5x20 Schrauben an der Unterseite der Vorderrohre



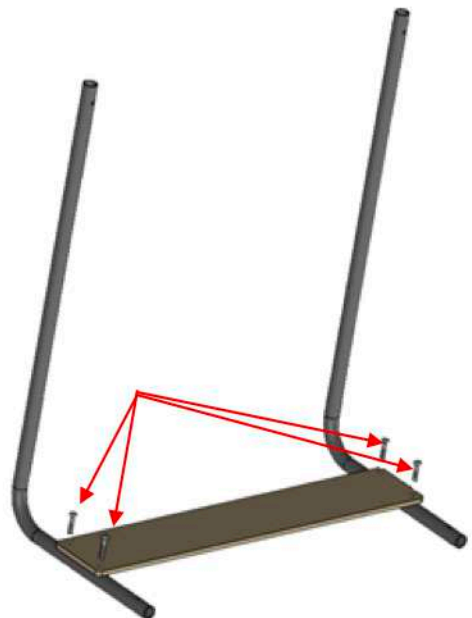
FR Mise en place du bâti

DE Aufbau des Rahmens

EN Remove the 4 screws situated on each individual corner of the frame of the AddBike+ (2 on the backrest and 2 on the seat)

FR Retirer ces 4 vis de chaque côté du haut du dossier et de l'assise de l'AddBike

DE Entfernen Sie diese 4 Schrauben an jeder Seite der oberen Rückenlehne und des Bodens des AddBike+



EN Insert the assembly just built into the seat of the AddBike+ by fastening the 2 previously removed screws

FR Insérer l'ensemble dans les tubes de l'assise puis remettre les vis retirées précédemment

DE Setzen Sie das Ganze in die Rohre des Bodens ein und ersetzen Sie die zuvor entfernten Schrauben

EN Insertion of the textile

FR Insertion du textile

DE Anbringung des Textils



EN Install the textile by inserting the two white sleeves into the front tubes

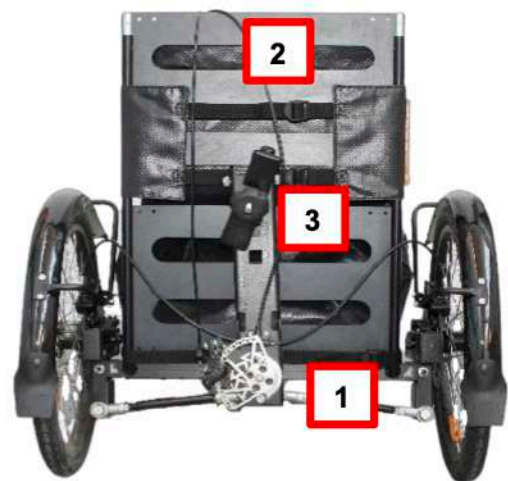
FR Installer le textile en insérant les deux fourreaux blancs dans les tubes avant

DE Bringen Sie das Textil an, indem Sie die beiden weißen Hüllen in die Vorderrohre einführen

EN At the back of the frame, attach starting from strap no.1 (image on the left) to no.2 to no.3

FR Serrer les trois sangles du textile à l'arrière du module en suivant l'ordre présenté dans l'image

DE Ziehen Sie die drei Gurte an der Rückseite des Moduls in der in der Abbildung gezeigten Reihenfolge fest



EN Tighten the fabric on both sides, centring the fabric on the backrest as much as possible.

FR Bien tendre le tissu de chaque côté en centrant au mieux la partie textile sur le dossier.

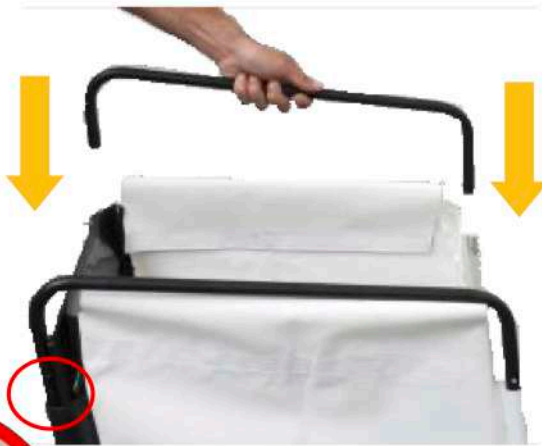
DE Spannen Sie den Stoff auf beiden Seiten und zentrieren Sie das textile Teil so gut wie möglich auf der Rückenlehne.



EN Verify that no cables from the AddBike are caught in the strap clamps.

FR Aucun câble de l'AddBike ne doit être pris dans le serrage des sangles.

DE Beim Festziehen der Gurte darf sich kein Kabel des AddBike+ darin verheddern.



EN Attach the upper tubes to the front tubes & to the backrest of the AddBike+ (refer to pg. 2) with the screws previously removed.

FR Insérer les tubes haut dans le dossier et dans les tubes avant et remettre les vis du dossier retirées précédemment

DE Setzen Sie die Oberrohre gleichzeitig in die Rückenlehne und in die Vorderrohre ein und setzen Sie die zuvor entfernten Schrauben wieder ein

EN Slide the crossbar in the opposite hem of the lid (optional step)

FR Insérer de la barre transverse dans le fourreau du couvercle textile

DE Führen Sie die Querstange in die Hülle des Textilbezugs ein



EN Proceed by positioning and screwing in the crossbar as shown on the image on the right. The two screws required are BHC M5x30

FR Positionner la barre transverse entre les deux trous formés à l'avant du module entre les tubes haut et avant, puis fixer ces parties en utilisant 2 vis BHC M5x30

DE Positionieren Sie die Querstange zwischen den beiden Löchern der Ober- und Vorderrohre an der Vorderseite des Moduls und befestigen Sie die Stange mit den mitgelieferten BHC M5x30 Schrauben



EN Fabric attachment and finishing

FR Attache du tissu et finition

DE Textilbefestigung und Fertigstellung



EN Detach the fold of fabric from the velcro and fold it over the upper tubes. Secure it again by attaching the velcro.

FR Ouvrir les parties hautes du textile et le rabattre par-dessus les tubes haut pour l'accrocher sur la bande velcro

DE Öffnen Sie die oberen Laschen auf beiden Seiten des Moduls, legen Sie diese über die Oberrohre und befestigen Sie sie an dem dafür vorgesehenen Klettverschluss

EN Close the Carry'Box by positioning the lid on the structure

FR Rabattre le couvercle sur le textile afin de fermer la Carry'Box

DE Klappen sie den Bezug um, um die Carry'Box zu schließen



EN If you wish to use the Carry'Box without its lid, do not slide the crossbar into the apposite hem on the lid during assemblage.

FR Si vous souhaitez utiliser la Carry'Box sans son couvercle, il vous suffit de ne pas le glisser sur la barre transverse au moment du montage sur le module.

DE Wenn Sie die Carry'Box ohne Abdeckung verwenden möchten, brauchen Sie diese bei der Montage einfach nicht über die Querstange schieben.

