

AddB!ke

User Guide Guide d'installation *Montageanleitung*

◆
Carry'Dog

EN

This user guide provides basic information about the assembly of the Carry'Dog module and its installation. Please refer to the User and Installation Guide for safety instructions and additional information: <https://add-bike.com/en/customer-service/cargo-bike-documentation/>

FR

Ce guide d'installation apporte des informations simplifiées concernant l'assemblage du module Carry'Dog sur l'AddBike+. Pour des questions de sécurité et des informations complémentaires, référez-vous à la notice de montage complète disponible sur notre site : <https://add-bike.com/service-client/documentation-velo-cargo/>

DE

In dieser Montageanleitung finden Sie alle Informationen zum Aufbau des Carry'Dog-Moduls und dessen Installation auf dem Fahrrad. Fragen bezüglich der Sicherheit und zusätzliche Informationen finden Sie im Benutzerhandbuch: <https://add-bike.com/de/kundenservice/lastenfahrrad-dokumentation/>



EN Contents of the parcel

FR Contenu du carton

DE Verpackungsinhalt

EN Casing

FR Enveloppe

DE Hülle



EN Cover

FR Couvercle

DE Abdeckung



EN Front textile

FR Textile avant

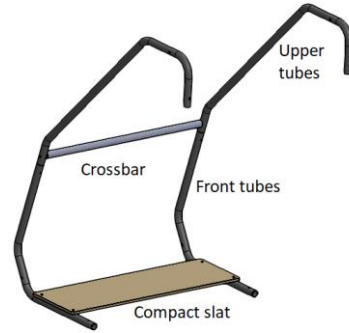
DE Frontschutz



EN Floor mat

FR Tapis de fond

DE Teppichboden



EN	FR	DE
Crossbar	Tube transverse	Querstange
Front tubes	Tubes avant	Vorderrohre
Upper tubes	Tubes haut	Oberrohre
Compact slat	Latte de compact	Verbindungsleiste

EN Screws BHC M5



4x 20mm

FR Vis BHC M5



2x 30mm

DE BHC M5 Schrauben

EN Required tools

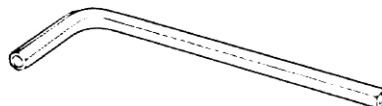
FR Outils nécessaires

DE Erforderliche Werkzeuge

EN Allen wrench (size 3)

FR Clef Allen (taille 3)

DE Inbusschlüssel (Größe 3)



EN Summary

FR Sommaire

DE Inhaltsverzeichnis



EN Frame

FR Bâti

DE Rahmen

EN Textile

FR Textile

DE Textile



EN Fabric attachment and finishing

FR Attache du tissu et finition

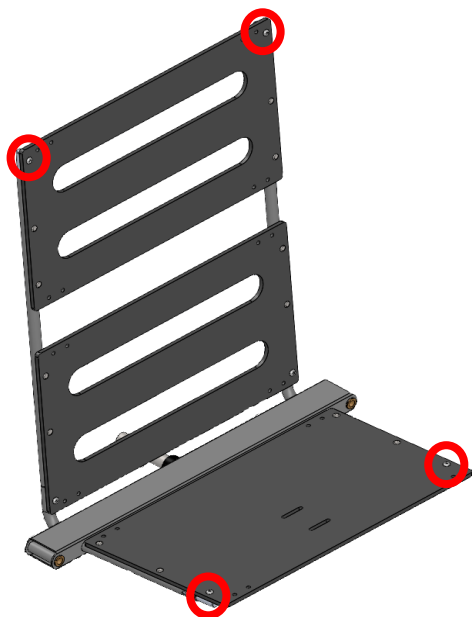
DE Textilbefestigung und Verarbeitung



EN Installation of the frame

FR Mise en place du bâti

DE Aufbau des Rahmens



EN Remove the 4 screws on each side of the top of the backrest and seat of the AddBike

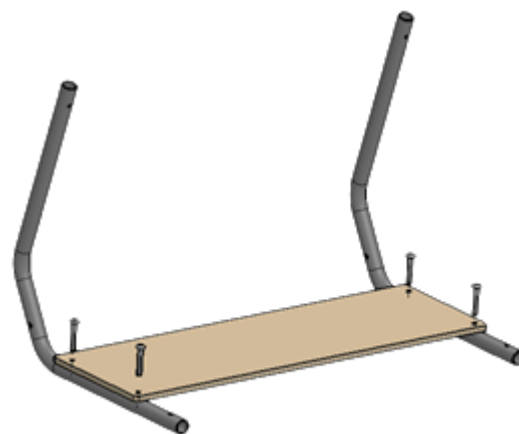
FR Retirer ces 4 vis de chaque côté du haut du dossier et de l'assise de l'AddBike

DE Entfernen Sie diese 4 Schrauben an jeder Seite der oberen Rückenlehne und des Bodens des AddBikes

EN Installation of the compact slat on the bottom of the front tubes with the 4 BHC M5x20 screws

FR Mettre en place la latte de compact sur le bas des tubes avant avec les 4 vis BHC M5x20

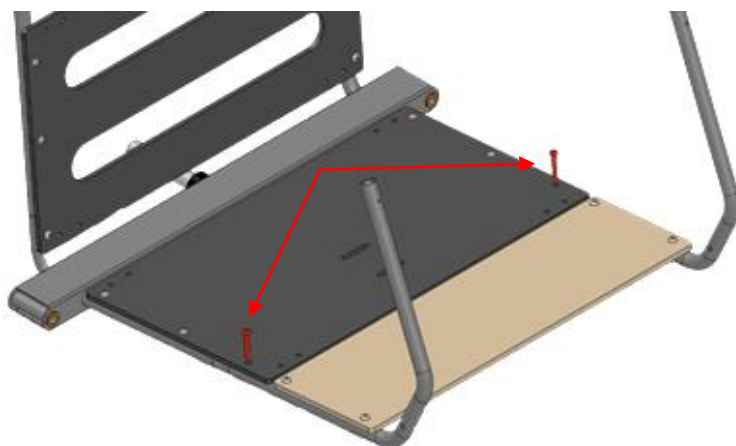
DE Befestigen Sie die Verbindungsleiste mit den 4 BHC M5x20 Schrauben an der Unterseite der Vorderrohre



EN Insert the assembly into the seat tubes and place the previously removed screws back onto the seat

FR Insérer l'ensemble dans les tubes de l'assise puis remettre les vis retirées précédemment sur l'assise

DE Schieben Sie das Ganze in die Rohre des Bodens und setzen Sie die zuvor entfernten Schrauben wieder ein



EN Insertion of the textile

FR Insertion du textile

DE Anbringung des Textils



EN Install the textile by inserting the two lower elastic bands into the front tubes

FR Installez le textile en insérant les deux bandes élastiques inférieures dans les tubes avant

DE Bringen Sie das Textil an, indem Sie die beiden unteren Gummizüge in die Vorderrohre schieben

EN Insert the two upper tubes through the elastic straps of the textile in the direction shown here

FR Enfiler les deux tubes haut dans les sangles élastiques du textile dans le sens indiqué ici

DE Schieben Sie die beiden Oberrohre durch die elastischen Bänder des Stoffes wie abgebildet



EN Insert the end of the high tubes into the last small upper rigid strap

FR Insérer l'extrémité des tubes haut dans la dernière petite sangle rigide supérieure

DE Schieben Sie das Ende der Oberrohre in die letzte obere nicht elastische Schlaufe





EN Insert the upper tubes into the backrest and the front tubes and then replace the backrest screws previously removed

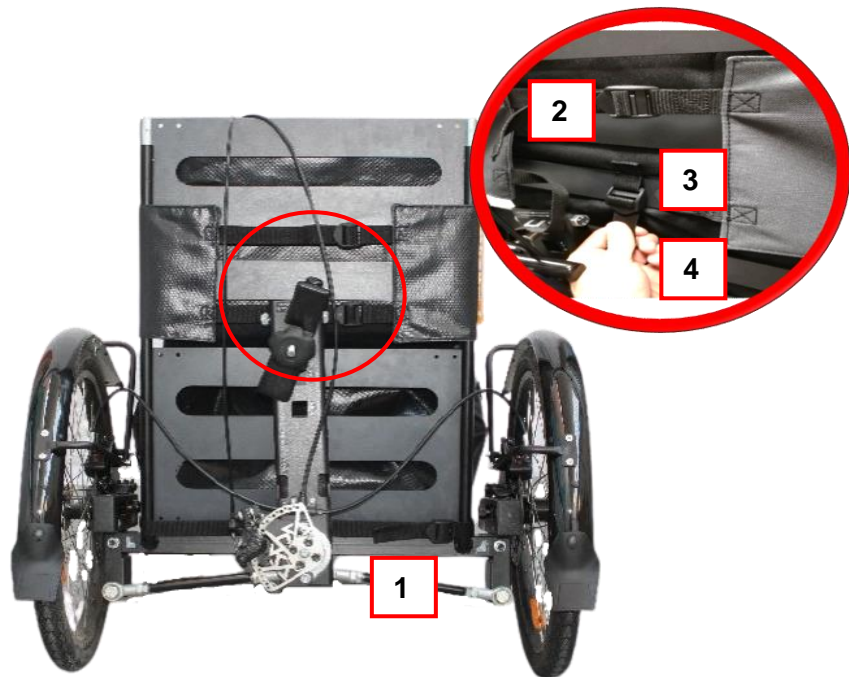
FR Insérer les tubes haut dans le dossier et dans les tubes avant puis remettre les vis du dossier retirées précédemment

DE Schieben Sie die Rohre in die Rückenlehne und in die vorderen Rohre ein und setzen Sie die zuvor entfernten Schrauben der Rückenlehne wieder ein

EN At the back of the module, hook the lower strap, the upper strap, then the leash retaining strap (vertical) and finally the horizontal middle strap

FR A l'arrière du module, accrocher la sangle du bas, la sangle supérieure, puis la sangle de maintien de la laisse (verticale) et enfin la sangle horizontale du milieu

DE Ziehen Sie die drei Gurte an der Rückseite des Moduls in der gemäß Abbildung gezeigten Reihenfolge fest



	<p>EN Tighten the fabric on both sides, centering the fabric on the backrest as much as possible.</p> <p>FR Bien tendre le tissu de chaque côté en centrant au mieux la partie textile sur le dossier.</p> <p>DE Spannen Sie den Stoff auf jeder Seite und zentrieren Sie das textile Teil so gut wie möglich auf der Rückenlehne.</p>
--	---

	<p>EN Verify that no cables from the AddBike are caught in the strap clamps.</p> <p>FR Aucun câble de l'AddBike ne doit être pris dans le serrage des sangles.</p> <p>DE Beim Festziehen der Gurte darf kein AddBike-Kabel zerquetscht werden.</p>
--	---

EN Insertion of the crossbar into the front textile sleeve

FR Insertion de la barre transverse dans le fourreau du textile avant

DE Schieben Sie die Querstange in die Hülle des Frontschutzes



EN Position the crossbar between the two holes formed at the front of the module between the upper and front tubes, then fix these parts using 2 BHC M5x30 screws

FR Positionner la barre transverse entre les deux trous formés à l'avant du module entre les tubes haut et avant, puis fixer ces parties en utilisant 2 vis BHC M5x30

DE Positionieren Sie die Querstange zwischen den beiden Löchern der Ober- und Vorderrohre an der Vorderseite des Moduls und befestigen Sie die Stange mit den mitgelieferten BHC M5x30

EN If you wish to use the Carry'Dog without its lid, you can roll it up and secure it inside the box with the elastic straps.

FR Si vous souhaitez utiliser la Carry'Dog sans son couvercle, vous pouvez l'enrouler et le placer à l'intérieur de la box à l'aide des bandes élastiques.

DE Wenn Sie das Carry'Dog ohne ihre Abdeckung verwenden möchten, brauchen Sie diese einfach nicht auf der Textilhülle montieren. Sie können die Abdeckung aufrollen und mithilfe der elastischen Gurte am Boden der Box befestigen.



EN Fabric attachment and finishing

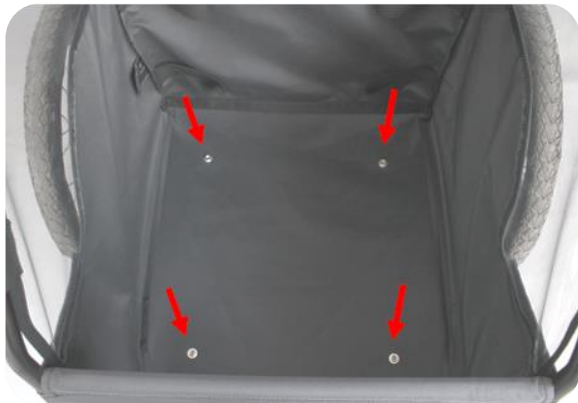
FR Attache du tissu et finition

DE Anbringung des Textils und Fertigstellung

EN Assemble the front textile with the Carry'Dog's cover using the Velcro fasteners

FR Assembler le textile avant avec l'enveloppe de la Carry'Dog à l'aide des scratchs

DE Montieren Sie den Frontschutz mithilfe der Klettverschlüsse auf der Hülle des Carry'Dogs



EN Assemble the floor mat in the bottom of the Carry'Dog by attaching the four press studs

FR Assemblez le tapis de sol dans le fond de la Carry'Dog en fixant les quatre boutons pression

DE Montieren Sie den Teppichboden unten an dem Carry'Dog, indem Sie die vier dafür vorgesehenen Druckknöpfe benutzen

EN Then assemble the cover by attaching it to the module using the press studs and Velcro fasteners

FR Puis assembler le couvercle en venant fixer ce dernier sur le module à l'aide des boutons pression ainsi que des scratchs

DE Montieren Sie die Abdeckung, indem Sie diese mit den Druckknöpfen und den Klettverschlüssen am Modul befestigen

