

AddB!ke

User Guide Guide d'installation *Montageanleitung*

◆
Carry'Box

EN

This user guide provides basic information about the assembly of the Carry'Box module and its installation. Please refer to the User and Installation Guide for safety instructions and additional information: <https://add-bike.com/en/customer-service/cargo-bike-documentation/>

FR

Ce guide d'installation apporte des informations simplifiées concernant l'assemblage du module Carry'Box sur l'AddBike+. Pour des questions de sécurité et des informations complémentaires, référez-vous à la notice de montage complète disponible sur notre site: <https://add-bike.com/service-client/documentation-velo-cargo/>

DE

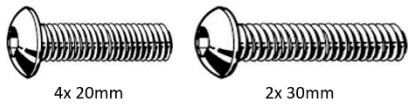
In dieser Montageanleitung finden Sie alle Informationen zum Aufbau des Carry'Box-Moduls und dessen Installation auf dem Fahrrad. Fragen bezüglich der Sicherheit und zusätzliche Informationen finden Sie im Benutzerhandbuch: <https://add-bike.com/de/kundenservice/lastenfahrrad-dokumentation/>



EN Contents of the parcel

FR Contenu du carton

DE Verpackungsinhalt



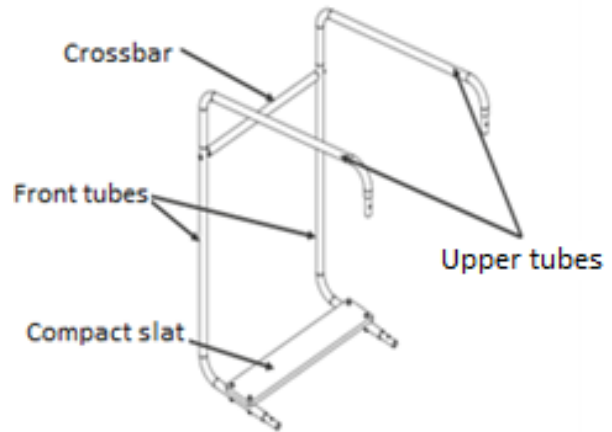
4x 20mm

2x 30mm

EN Screws BHC M5

FR Vis BHC M5

DE BHC M5 Schrauben



EN Textile parts

FR Parties textiles

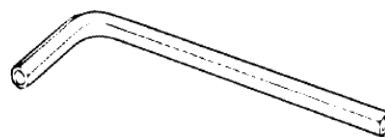
DE Textile

EN	FR	DE
Crossbar	Tube transverse	Querstange
Front tubes	Tubes avant	Vorderrohre
Upper tubes	Tubes haut	Oberrohre
Compact slat	Latte de compact	Verbindungsleiste

EN Required tools

FR Outils nécessaires

DE Erforderliche Werkzeuge



3mm

EN Allen wrench (size 3)

FR Clef Allen (taille 3)

DE Inbusschlüssel (Größe 3)

EN Summary

FR Sommaire

DE Inhaltsverzeichnis



EN Frame

FR Bâti

DE Rahmen

EN Textile

FR Textile

DE Textile

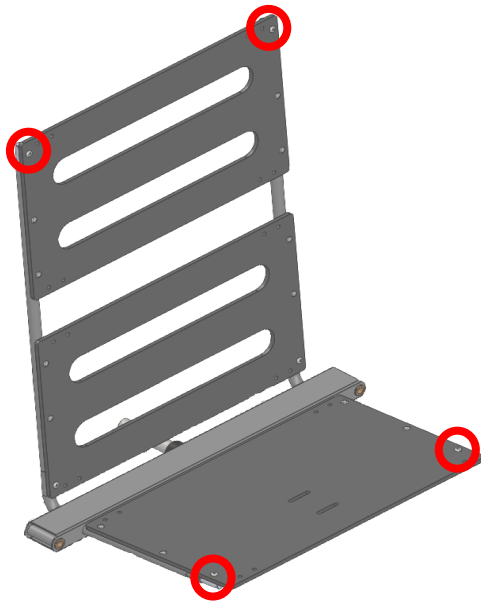


EN Fabric attachment and finishing

FR Attache du tissu et finition

DE Textilbefestigung und Verarbeitung

EN Installation of the frame



FR Mise en place du bâti

DE Aufbau des Rahmens

EN Remove the 4 screws on each side of the top of the backrest and seat of the AddBike

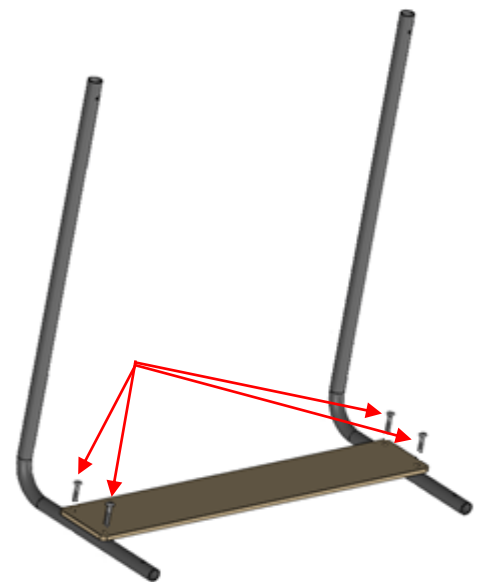
FR Retirer ces 4 vis de chaque côté du haut du dossier et de l'assise de l'AddBike

DE Entfernen Sie diese 4 Schrauben an jeder Seite der oberen Rückenlehne und des Bodens des AddBikes

EN Installation of the compact slat on the bottom of the front tubes with the 4 BHC M5x20 screws

FR Mettre en place la latte de compact sur le bas des tubes avant avec les 4 vis BHC M5x20

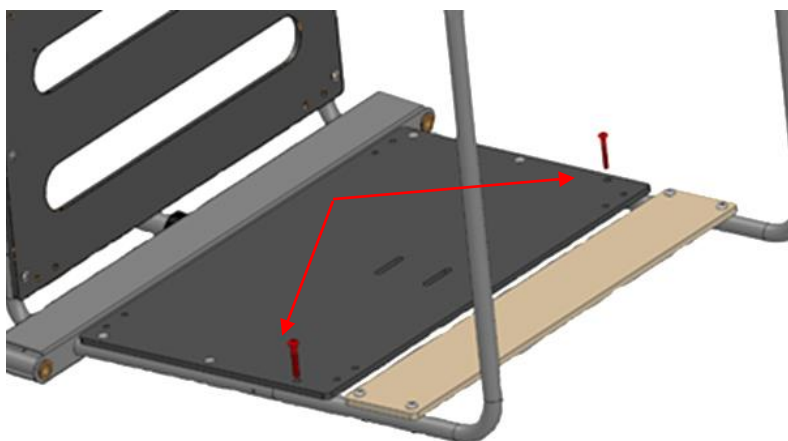
DE Befestigen Sie die Verbindungsleiste mit den 4 BHC M5x20 Schrauben an der Unterseite der Vorderrohre



EN Insert the assembly into the seat tubes and reinsert the previously removed screws

FR Insérer l'ensemble dans les tubes de l'assise puis remettre les vis retirées précédemment

DE Setzen Sie das Ganze in die Rohre des Bodens ein und ersetzen Sie die zuvor entfernten Schrauben



EN Insertion of the textile

FR Insertion du textile

DE Anbringen des Textils



EN Install the textile by inserting the two white sleeves into the front tubes

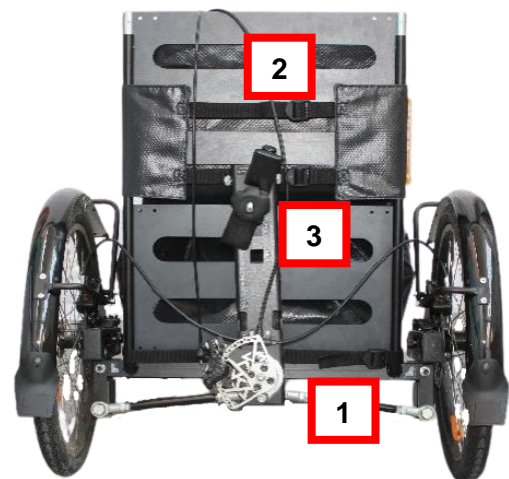
FR Installer le textile en insérant les deux fourreaux blancs dans les tubes avant

DE Bringen Sie das Textil an, indem Sie beiden weißen Hüllen in die Vorderrohre einführen

EN Tighten the three textile straps at the back of the module in the order shown in the picture

FR Serrer les trois sangles du textile à l'arrière du module en suivant l'ordre présenté dans l'image

DE Ziehen Sie die drei Gurte an der Rückseite des Moduls in der gezeigten Reihenfolge an (siehe Abbildung)



EN Tighten the fabric on both sides, centering the fabric on the backrest as much as possible.

FR Bien tendre le tissu de chaque côté en centrant au mieux la partie textile sur le dossier.

DE Spannen Sie den Stoff auf jeder Seite und zentrieren Sie das textile Teil so gut wie möglich auf der Rückenlehne.

EN Verify that no cables from the AddBike are caught in the strap clamps.

FR Aucun câble de l'AddBike ne doit être pris dans le serrage des sangles.

DE Beim Festziehen der Gurte darf kein AddBike-Kabel zerquetscht werden.



EN Insert the upper tubes into the backrest and front tubes and replace the backrest screws previously removed

FR Insérer les tubes haut dans le dossier et dans les tubes avant et remettre les vis du dossier retirées précédemment

DE Schieben Sie die Oberrohre gleichzeitig in den Schaft der Rückenlehne und der Vorderrohre ein und setzen Sie die zuvor

EN Insert the crossbar into the sleeve of the textile cover

FR Insérer de la barre transverse dans le fourreau du couvercle textile

DE Schieben Sie die Querstange in die Hülle des Textilbezugs



EN Position the crossbar between the two holes formed at the front of the module between the upper and front tubes, then fix these parts using 2 BHC M5x30 screws

FR Positionner la barre transverse entre les deux trous formés à l'avant du module entre les tubes haut et avant, puis fixer ces parties en utilisant 2 vis BHC M5x30

DE Positionieren Sie die Querstange zwischen den beiden Löchern der Ober- und Vorderrohre an der Vorderseite des Moduls und befestigen Sie die Stange mit den mitgelieferten BHC M5x30 Schrauben



EN Fabric attachment and finishing

FR Attache du tissu et finition

DE Textilbefestigung und Verarbeitung



EN Open the upper parts of the textile and fold it over the upper tubes to hook it onto the Velcro tape

FR Ouvrir les parties hautes du textile et le rabattre par-dessus les tubes haut pour l'accrocher sur la bande velcro

DE Öffnen Sie die oberen Laschen auf beiden Seiten des Moduls, legen Sie diese über die Oberrohre und befestigen Sie sie an den dafür vorgesehenen Klettverschlüssen.

EN Fold the lid over the textile to close the Carry'Box

FR Rabattre le couvercle sur le textile afin de fermer la Carry'Box

DE Klappen sie den Bezug um, um die Carry'Box zu schließen



EN If you wish to use the Carry'Box without its lid, do not put the lid on the crossbar when mounting it on the module.

FR Si vous souhaitez utiliser la Carry'Box sans son couvercle, il vous suffit de ne pas le glisser sur la barre transverse au moment du montage sur le module.

DE Wenn Sie die Carry'Box ohne Abdeckung verwenden möchten, brauchen Sie diese bei der Montage einfach nicht über die Querstange schieben.

